



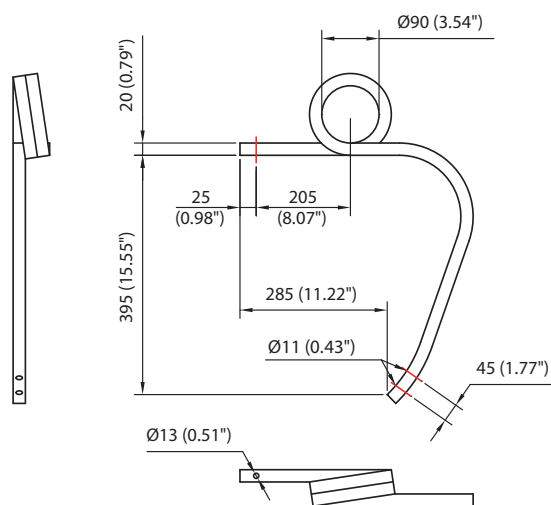
RICAMBI
SPARE PARTS

ROSSETTO

TECNOLOGIA IN CAMMINO

ANCORE A DOPPIA SPIRALE

Double spiral anchors / Dents à double spirale / Doppelspiralzinken

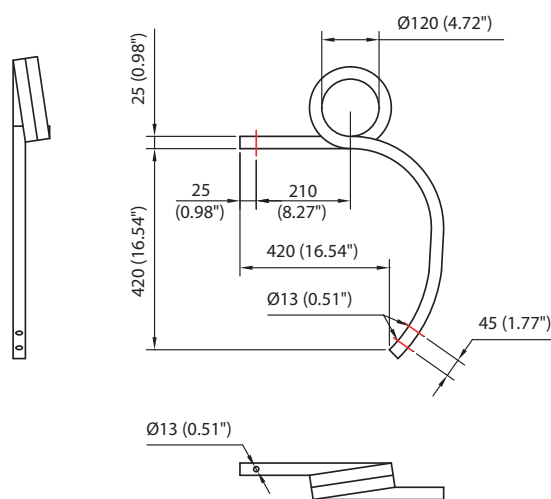


Art. 101 - sinistra
Ancora a doppia spirale □ 20

Anchor with □ 20 double left spiral
Dent a double spirale gauche □ 20
Linke Doppelspiralzinke □ 20

Art. 102 - destra

right
droite
rechte

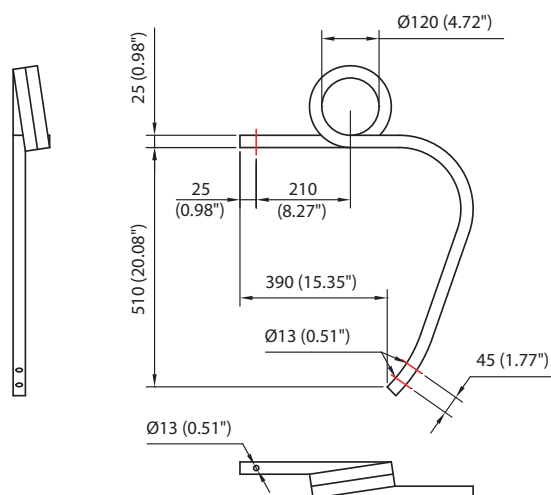


Art. 103 - sinistra
Ancora a doppia spirale □ 25

Anchor with □ 25 double left spiral
Dent a double spirale gauche □ 25
Linke Doppelspiralzinke □ 25

Art. 104 - destra

right
droite
rechte



Art. 105 - sinistra
Ancora a doppia spirale □ 25

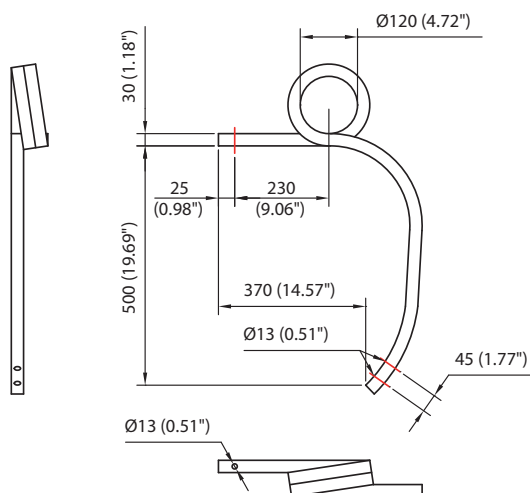
Anchor with □ 25 double left spiral
Dent a double spirale gauche □ 25
Linke Doppelspiralzinke □ 25

Art. 106 - destra

right
droite
rechte

ANCORE A DOPPIA SPIRALE

Double spiral anchors / Dents à double spirale / Doppelspiralzinken

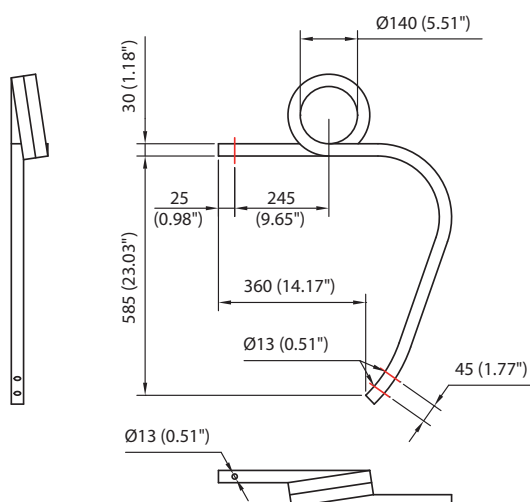


Art. 107 - sinistra
Ancora a doppia spirale \square 30

Anchor with \square 30 double left spiral
Dent a double spirale gauche \square 30
Linke Doppelspiralzinke \square 30

Art. 108 - destra

right
droite
rechte

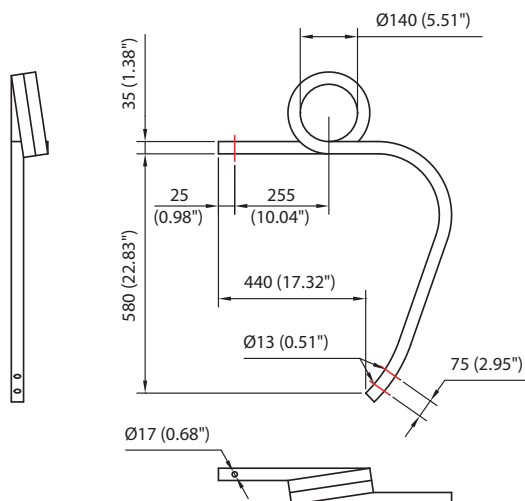


Art. 109 - sinistra
Ancora a doppia spirale \square 30

Anchor with \square 30 double left spiral
Dent a double spirale gauche \square 30
Linke Doppelspiralzinke \square 30

Art. 110 - destra

right
droite
rechte



Art. 111 - sinistra
Ancora a doppia spirale \square 35

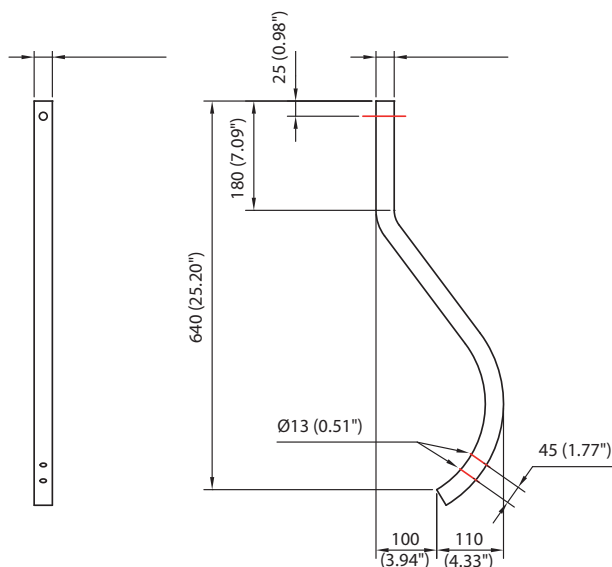
Anchor with \square 35 double left spiral
Dent a double spirale gauche \square 35
Linke Doppelspiralzinke \square 35

Art. 112 - destra

right
droite
rechte

ANCORA SEMIRIGIDA

Half - rigid anchors / Dents semi - rigide / Halibunbeugsam zinken



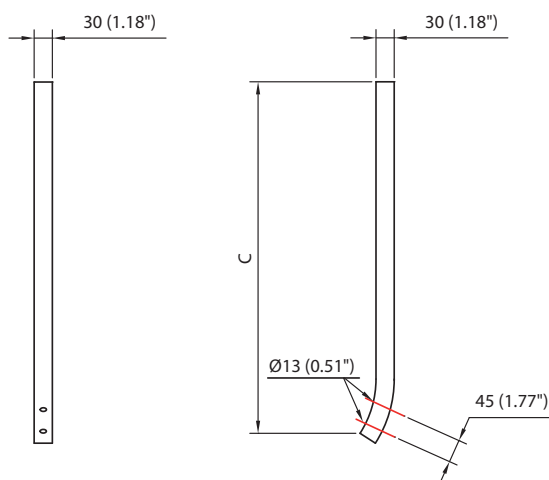
Art. 117

Ancora semirigida

Half - rigid anchor

Dent semi - rigide

Halibunbeugsam zinken



Art. 118

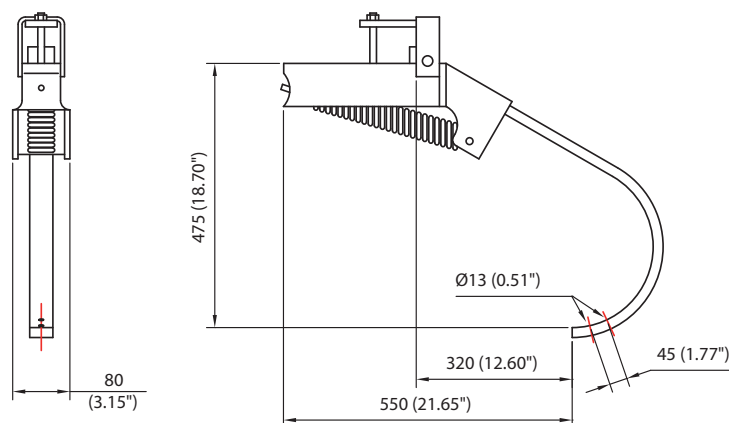
Ancora semirigida

Half - rigid anchor

Dent semi - rigide

Halibunbeugsam zinken

Cod.	C	
	mm	inch
1	560	22.05"
2	640	25.20"
3	670	26.38"



Art. 151

Ancora completa di molla

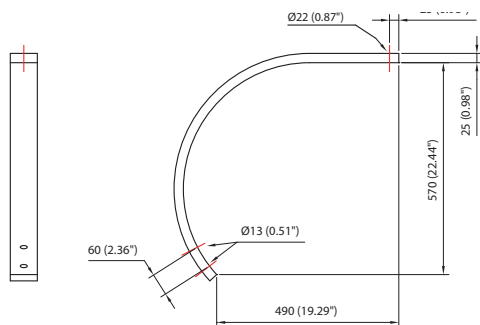
Complete anchor with spring

Dent avec ressort

Federzinken, kpl. mit Feder

ANCORE CHISEL A MOLLA

Chisel spring anchors / Dents Chisel à ressort / Federzinken für Tiefgrubber

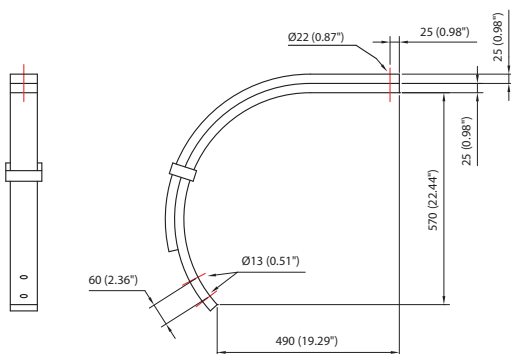


Art. 217

Ancora monolama 55x20
55x20 single blade anchor
Dent à lame unique 55x20
Zinken mit einer Schneide 55x20

Art. 218

Ancora monolama 55x25
55x25 single blade anchor
Dent à lame unique 55x25
Zinken mit einer Schneide 55x25



Art. 219

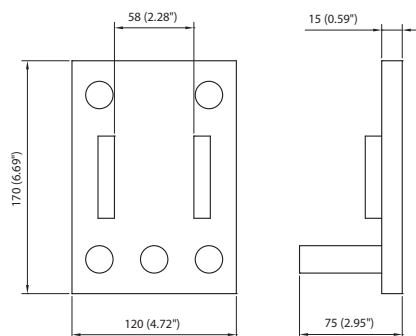
Ancora bilama 55x20
55x20 dual blade anchor
Dent à double lame 55x20
Zinken mit zwei Schneide 55x20

Art. 220

Ancora bilama 55x25
55x25 dual blade anchor
Dent à double lame 55x25
Zinken mit zwei Schneide 55x25

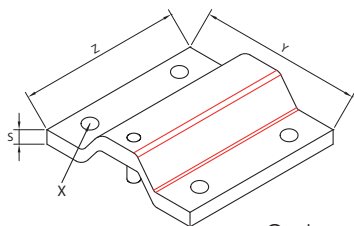
Art. 221

Ancora bilama 55x25 + 55x20



Art. 32

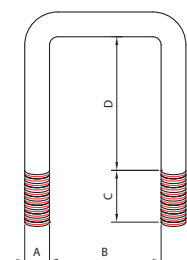
Staffa d'attacco per ancora bilama
Coupling bracket for dual blade anchor
Entrier de fixation pour dent à double lame
Befestigungsklammer für zinken mit zweien
schneiden



Art. 30

Staffa d'attacco per ancora doppia spirale
Coupling bracket for double spiral anchor
Entrier de fixation pour dent à double spirale
Befestigungsklammer für doppelspiralzinke

Cod.	Sez.	TELAIO	X	Y	z	S
1	25	80x60 80x80	18	120	140	12
2	30	80x80	20	135	140	
3	30	100x100	20	140	160	
4	35	100x100	20	165	160	



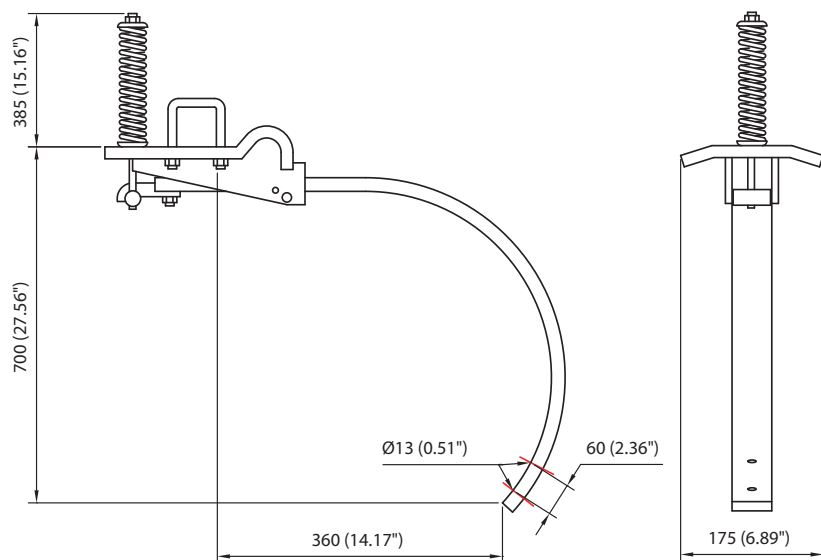
Cod.	Sez.	A	B	C	D
1	25	16	80x60	40	60
2	25	16	80x80	40	90
3	30	18	80x80	45	85
3b	30	18	80x80	45	115
4	30	18	100x100	45	105
4b	30	18	100x100	45	135
5	35	18	100x100	45	105
6	Bilama	18	100x100	45	155

Art. 31

Cavallotto per staffa
U-bolt for bracket
Cavalier pour étrier
Befestigungsklammer

ANCORE CHISEL A MOLLA

Chisel spring anchors / Dents Chisel à ressort / Federzinken für Tiefgrubber



Art. 222

Ancora completa monolama 55x20

Complete single blade anchor 55x20

Dent complète à unique 55x20

Kpl. Zinken mit einer Schneide 55x20

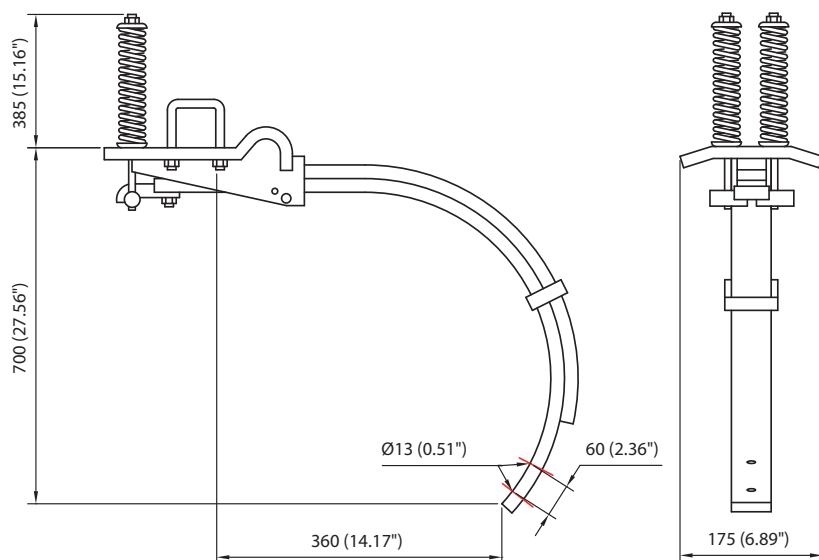
Art. 223

Ancora completa monolama 55x25

Complete single blade anchor 55x25

Dent complète à unique 55x25

Kpl. Zinken mit einer Schneide 55x25



Art. 224

Ancora completa bilama 55x20

Complete dual-blade anchor 55x20

Dent complète à double lame 55x20

Kpl. Zinken mit zwei Schneiden 55x20

Art. 225

Ancora completa bilama 55x25

Complete dual-blade anchor 55x25

Dent complète à double lame 55x25

Kpl. Zinken mit zwei Schneiden 55x25

Art. 226

Gruppo attacco monolama a una molla:

Single-spring single blade coupling unit:

Groupe de fixation lame unique à un ressort:

Befestigungsgruppe für einschneidige Federzinken:

Art. 222/223



Art. 227

Gruppo attacco bilama a due molle:

Dual spring dual blade coupling unit:

Groupe de fixation double lame à deux ressorts:

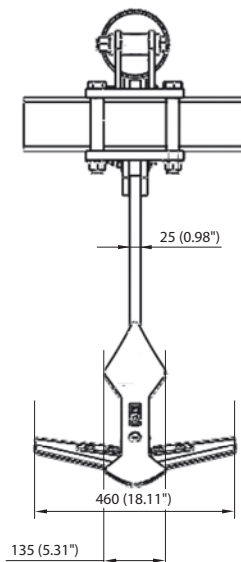
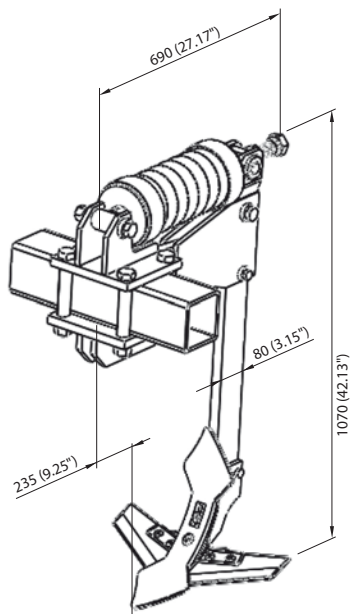
Befestigungsgruppe für zweischneidige Federzinken:

Art. 224/225



ANCORE "NON STOP"

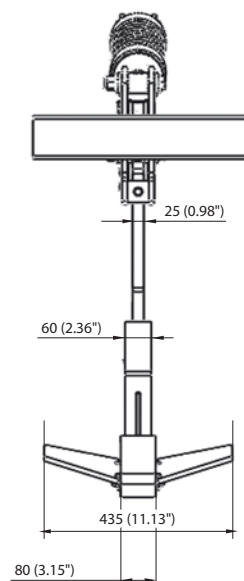
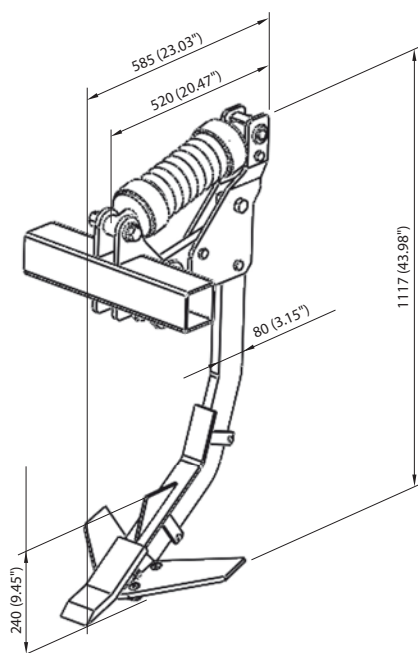
"Non Stop" Anchors / Dents "Non Stop" / Zinken "Non Stop"



Art. 251

Ancora "Non Stop"
con doppia molla pesante

"Non Stop" Anchor
with double heavy spring
Dent "Non Stop"
avec double ressort fort
Zinken "Non Stop"
mit Doppelt Feder massig



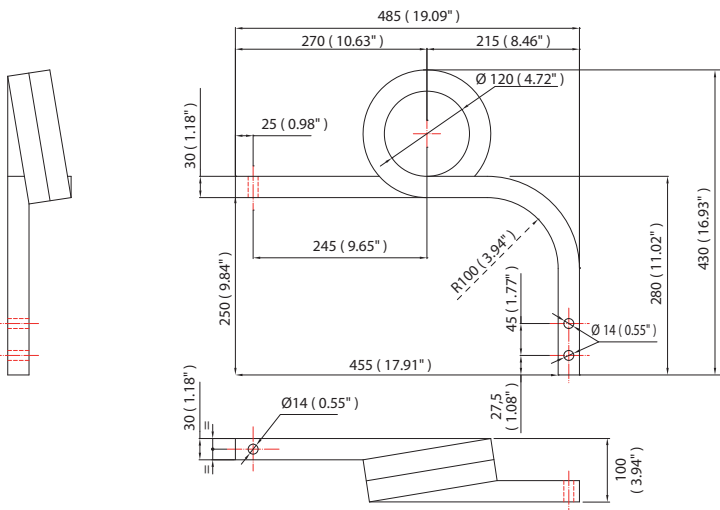
Art. 252

Ancora "Non Stop"
con doppia molla

"Non Stop" Anchor
with double spring
Dent "Non Stop"
avec double ressort
Zinken "Non Stop"
mit Doppelt Feder

ANCORA CHISEL DISC

Double spiral chisel disc anchor / Dent à double spirale chisel disc / Doppelspiralzinken Chisel Disc



Art. 261

Ancora chisel disc sez. 30 sinistra

Double left spiral sec. 30 chisel disc anchor
Dent a double spirale gauche sec. 30 chisel disc
Linke Doppelspiralzinken sek. 30 chisel Disc

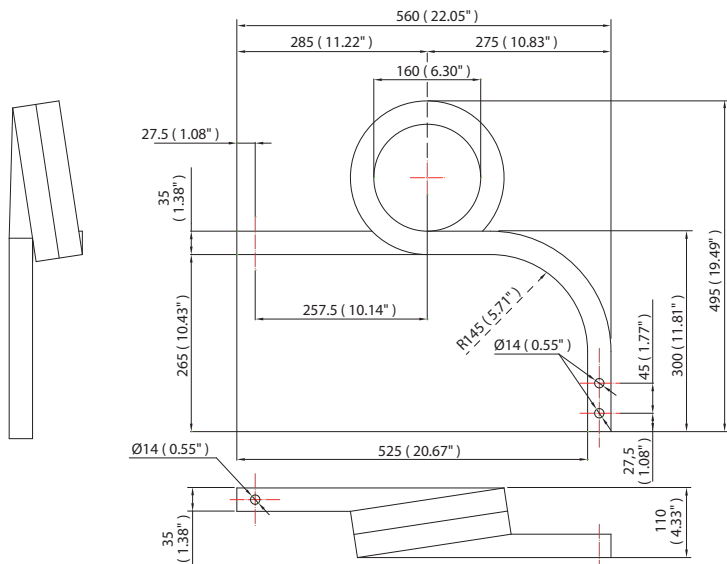
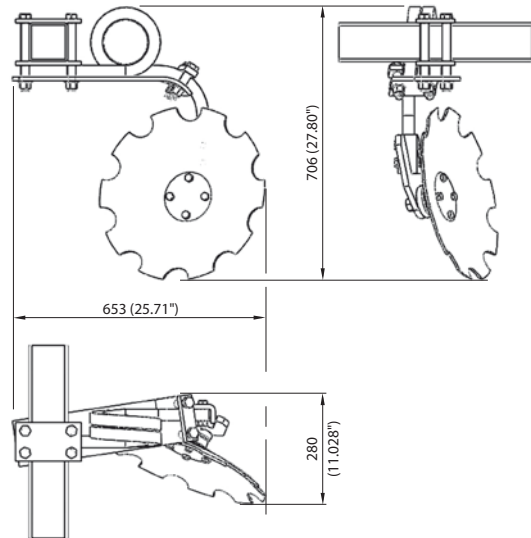
Art. 262

Destra
Right
Droite
Rechte

Art. 265

Gruppo chisel disc sez. 30
con staffa rinforzo brevettata

Chisel disc sec. 30 patented
reinforce coupling unit
Groupe de fixation chisel disc sec. 30
avec renforcement brevet
Befestigungsgruppe chisel Disc sek. 30
mit Verstärkung patent



Art. 271

Ancora chisel disc sez. 35 sinistra

Double left spiral sec. 35 chisel disc anchor
Dent a double spirale gauche sec. 35 chisel disc
Linke Doppelspiralzinken sek. 35 Chisel Disc

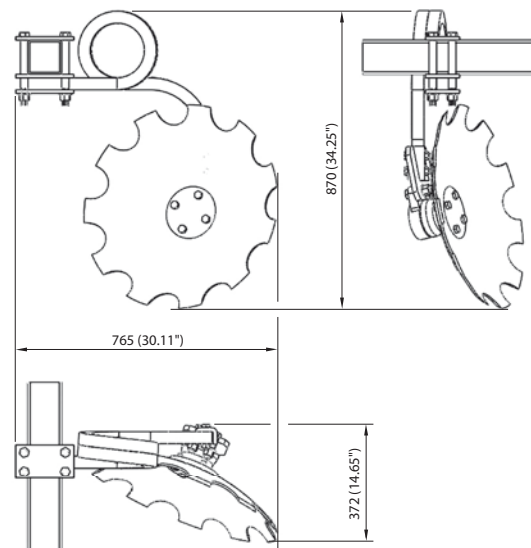
Art. 272

Destra
Right
Droite
Rechte

Art. 275

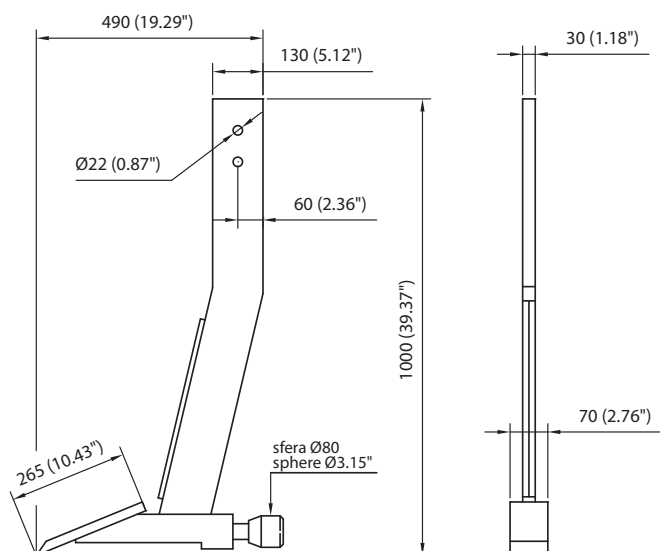
Gruppo chisel disc sez. 35

Chisel disc sec. 35 coupling unit
Groupe de fixation chisel disc sec. 35
Befestigungsgruppe chisel Disc sek. 35



ANCORE PER REPUNTATORE

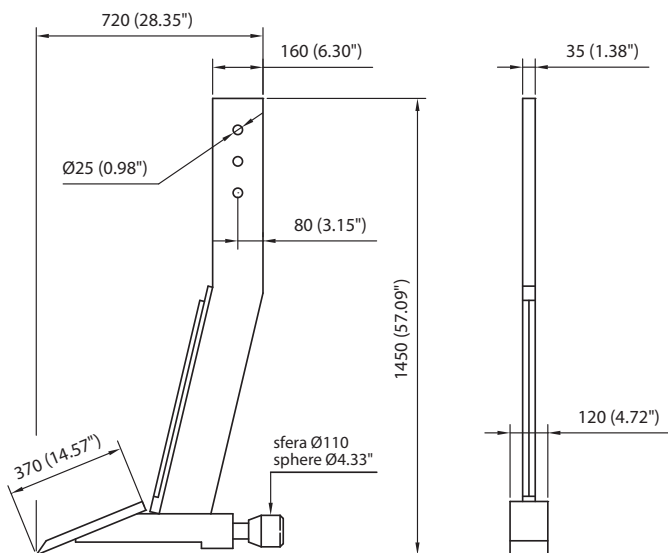
Subsoiler-drainer anchors / Dents pour sous-soleuses-draineuses / Zinken für Untergrundlockerer-Rigolgrubber



Art. 301

Ancora per repuntatore-drenatore, 130x30

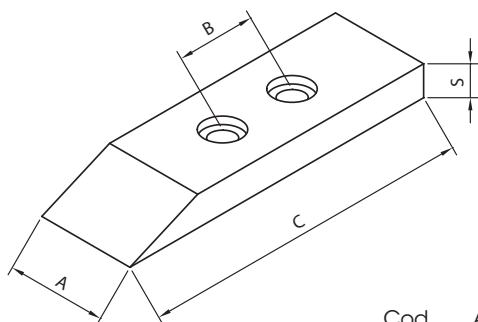
130x30 subsoiler-drainer anchors
Dent pour sous-soleuses-draineuses, 130x30
Zinken für Untergrundlockerer-Rigolgrubber, 130x30



Art. 302

Ancora per repuntatore-drenatore, 160x35

160x35 subsoiler-drainer anchors
Dent pour sous-soleuses-draineuses, 160x35
Zinken für Untergrundlockerer-Rigolgrubber, 160x35



Art. 20

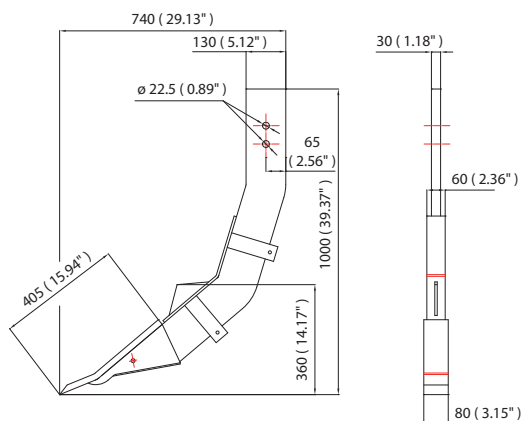
Vomerino per:

Share for:
Soc pour:
Grubberschar für:

Cod.	A	B	C	S	Art.
1	60	50	200	20	
2	80	60	260	20	301
3	120	80	360	25	302

ANCORE PER DISSODATORE

Subsoiler anchors / Dents pour défonceuse / Zinken für Tiefgrubber



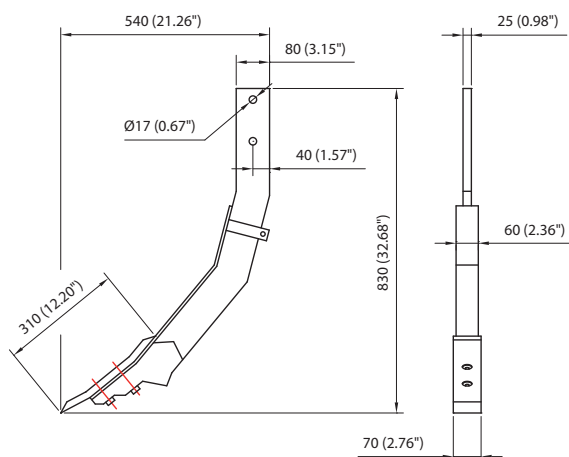
Art. 401

Ancora per dissodatore 130x30

130x30, subsoiler anchors

Dent pour défonceuse, 130x30

Zinken für Tiefgrubber, 130x30



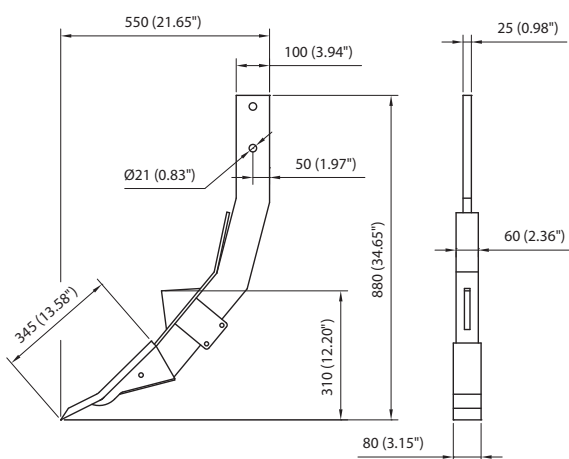
Art. 402

Ancora per dissodatore medio 80x25

Medium 80x25, subsoiler anchors

Dent pour défonceuse, moyen 80x25

Zinken für Tiefgrubber, medium 80x25



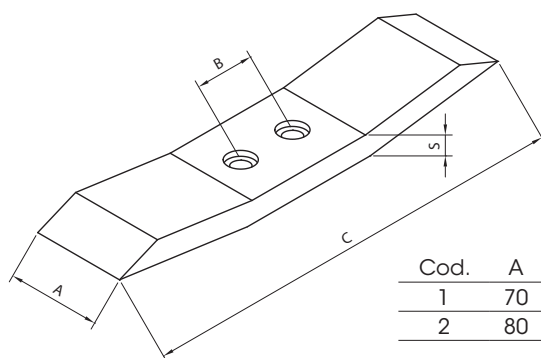
Art. 403

Ancora per dissodatore medio 100x25

Medium 100x25, subsoiler anchors

Dent pour défonceuse, moyen 100x25

Zinken für Tiefgrubber, medium 100x25



Art. 21

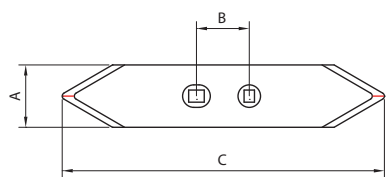
Vomerino per:

Share for:

Soc pour:

Grubberschar für:

Cod.	A	B	C	S	Art.
1	70	50	310	20	402
2	80	60	370		



Cod.	A	B	C	Spessore
1	50	45	250	8
2	40	40/50	250	15
3	60	40/50	290	10

Art. 12

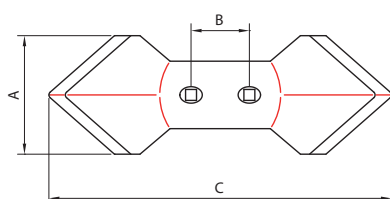
Vomerino reversibile per ancore:

Reversible share for anchors:

Soc réversible pour dents:

Reversibel grubberschar für Zinken:

(Art. 103-104-105-106-107-108-109-110)



A	B	C	Spessore
110	45	300	8

Art. 13

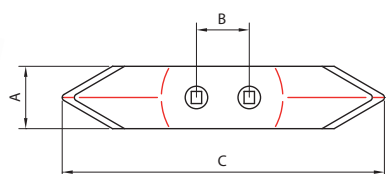
Vomerino Garda per ancore:

Garda share for anchors:

Soc Garda pour dents:

Garda Grubberschar für Zinken:

(Art. 103-104-105-106-107-108-109-110)



A	B	C	Spessore
70	45	300	8

Art. 15

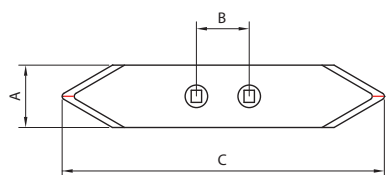
Vomerino per ancore:

Minerva share for anchors:

Soc Minerva pour dents:

Minerva Grubberschar für Zinken:

(Art. 103-104-105-106-107-108-109-110)



Cod.	A	B	C	Spessore
1	55	60	370	15
2	55	75	370	15

Art. 14

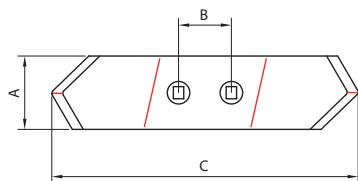
Vomerino per ancore:

Minerva share for anchors:

Soc Minerva pour dents:

Minerva Grubberschar für Zinken:

(Art. 111-112-217-218-219-220)



A	B	C	Spessore
70	45	300	8

Art. 25

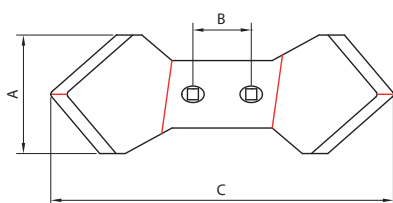
Vomerino Twisted Dx-Sx

Share Twisted right-Left

Soc Twisted droite-ganche

Grubberschar rechts-links

(Art. 103-104-105-106-107-108-109-110)



A	B	C	Spessore
110	45	300	8

Art. 26

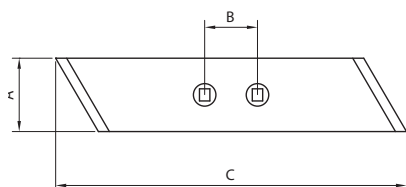
Vomerino Twisted Dx-Sx

Share Twisted right-Left

Soc Twisted droite-ganche

Grubberschar rechts-links

(Art. 103-104-105-106-107-108-109-110)



A	B	C	Spessore
75	45	310	10

Art. 27

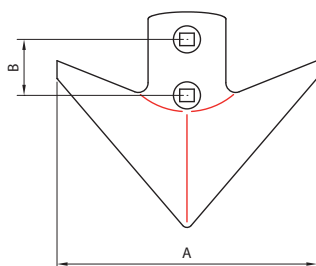
Vomerino Twisted Dx-Sx

Share Twisted right-Left

Soc Twisted droite-ganche

Grubberschar rechts-links

(Art. 103-104-105-106-107-108-109-110)



Cod.	A	B	Spessore
1	200	45	8
2	250	45	8
3	160	45	8

Art. 11

Vomerino Adige per ancore:

Adige share for anchor:

Soc Adige pour dents:

Adige Grubberschar für Zinken:

(Art. 103-104-105-106-107-108-109-110)

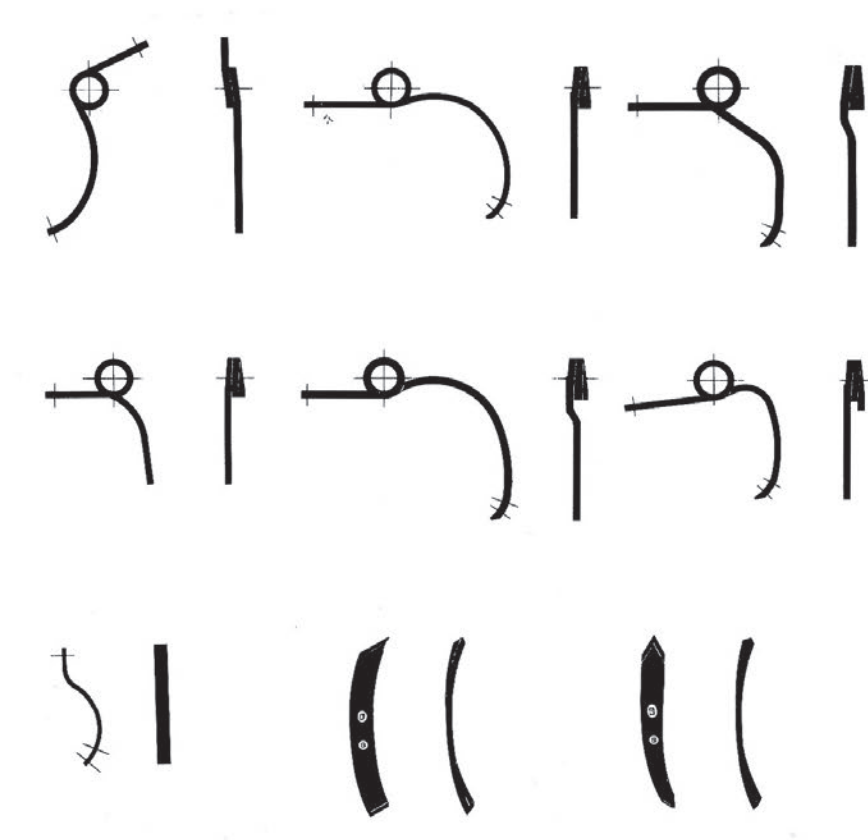
ALCUNI ESEMPI DI ESECUZIONI ESEGUITE SU DISEGNO DEL CLIENTE

La struttura aziendale della F.lli Rossetto s.n.c. consente anche esecuzioni speciali su disegno del committente.

The Rossetto F.lli s.n.c. company structure also enables the manufacture of special version to the customer's drawings.

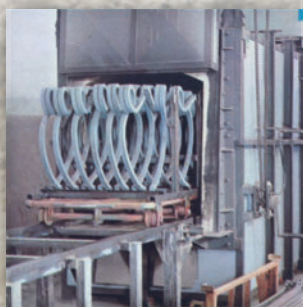
La structure de l'entreprise Rossetto F.lli s.n.c. permet aussi des réalisations spéciales sur plan du client.

Firma Rossetto F.lli s.n.c. kann auch Spezialausführungen auf Zeichnungsvorlage des Auftraggebers ausführen.





**“DA UNA
BUONA BASE...
...OTTIMI FRUTTI!”**



ROSSETTO F.LL. S.p.A.

di Rossetto Gian Paolo e C. Snc
37046 MINERBE (Verona) Italy
Tel. 0442 640185 - Fax 0442 640711
www.rossettofli.it - info@rossettofli.it